



V321

3-ходовой фланцевый клапан, PN 16

V321 предназначен для систем отопления, охлаждения и кондиционирования воздуха.

Клапан работает со следующими жидкостями:

- Горячая и холодная вода.
- Вода с антифризами, например, гликолем, до 50%.

Если температура жидкости будет ниже 0 °С, следует применять специальный обогреватель для предупреждения обмерзания штока.

ОСОБЕННОСТИ

- Конструкция заглушки позволяет применять привода с небольшим усилием
- Клапан закрывается при подъеме штока
- EQ% (или логарифмическая) расходная характеристика означает равнопроцентное изменение расхода и качественное управление в системах с сильно изменяющимися нагрузками.

ТЕХНИЧЕСКИЕ ДАННЫЕ

DN65 - 150

ТИП

Конструкция
3-ходовой конический смешивающий

Номинальное давление
PN 16

Соединения
Фланцы по ISO 7005-2

ХАРАКТЕРИСТИКА РАСХОДА

A – AB
EQ%

B – AB
Линейная

ХОД ШТОКА

DN 65 - 100
30 mm)

DN 125 - 150
40 mm

ДИАПАЗОН РЕГУЛИРОВАНИЯ

Kv/Kv min
>30

ПРОТЕЧКА

DN65 – DN100
A – AB: плотное закрытие

B – AB: плотное закрытие

DN125 – DN150

A – AB: <0.05 от Kv

B – AB: <0.05 от Kv

ΔP_m

400 kPa, вода

ТЕМПЕРАТУРА ЖИДКОСТИ

Maximum
130 °C

Minimum
-10 °C

МАТЕРИАЛЫ

Корпус
Чугун GG25

Шток
DN 65 - 100: нерж.сталь SS 1.4571
DN 125 - 150: нерж. сталь SS 1.4021

Заглушка
DN 65 - 100: бронза CuZn39Pb3, 2.0401
DN 125 - 150: нерж. сталь SS 1.4021

Уплотнение
EPDM

Седло
Нерж. сталь SS 1.4021

Сальник
EPDM

Пояснения

- Диапазон регулирования - отношение K_v к K_{vmin} (C_v к C_{vmin}).
- K_v (C_v) -расход при максимальном открытии и падении давления на клапане в 100 kPa.
- K_{vmin} (C_{vmin}) - минимально регулируемый расход при перепаде давления 100 kPa и сохранении характеристик по IEC534-1.
- ΔP_m - максимальный перепад давления на полностью открытом клапане.

Размер		Kv m ³ /h	Cv	Спец .номер	Соответствие директиве PED 97/23/ЕС*	Маркировка
DN	In.					
65	2½	63	76	7312153000	Cat. I	CE
80	3	100	117	7312157000	Cat. I	CE
100	4	160	187	7312161000	Cat. I	CE
125	5	220	257	7312165010	Cat. I	CE
150	6	320	374	7312169010	Cat. I	CE

*Группа жидк. 2, Табл. 7, Мод. A1.

ПОДБОР ПРИВОДА

Размер клапана		M800 ΔP_c		M1500/MV15B ΔP_c		M22 ΔP_c		M50 ΔP_c	
DN	In.	kPa	PSI	kPa	PSI	kPa	PSI	kPa	PSI
65	2½	140	20	290	43	-	-	-	-
80	3	80	12	180	27	-	-	-	-
100	4	40	6	110	16	-	-	-	-
125	5	-	-	50	7	110	16	330	49
150	6	-	-	30	4	70	10	220	35

ΔP_c = Maximum перепад давления при закрытии клапана.

МОНТАЖ

V321 следует по возможности монтировать на обратной трубе, это уменьшает воздействие высоких температур на привод. Привод нельзя

устанавливать под клапаном. Для того чтобы твердые частицы загрязнений (окалина и т.п.) не скапливались между седлом и штоком клапана, перед

клапаном рекомендуется установить фильтр, до монтажа клапана трубы следует промыть.

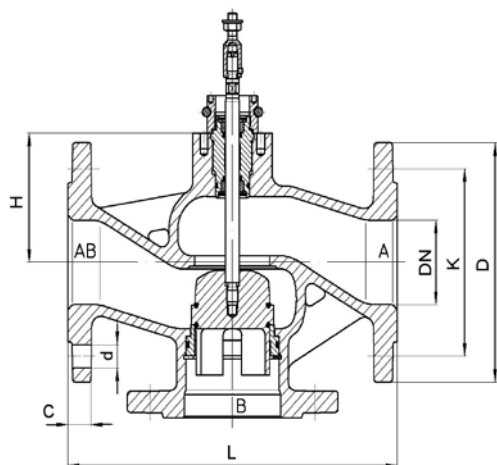
А. Контур без циркуляционного насоса.
Для стабильной работы падение давления на клапане должно быть не менее половины располагаемого ΔP . Тогда коэффициент компетенции клапана - 50%.

В. Контур без циркуляционного насоса.
Kv (Cv) клапана подбирать так, чтобы располагаемый перепад давления (ΔP) приходился на клапан.

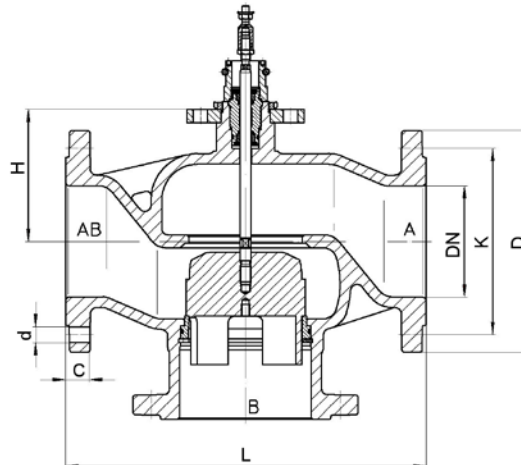
С. Контур с циркуляционным насосом.
Kv (Cv) клапана подбирать так, чтобы падение давления на клапане было не менее (ΔP).

РАЗМЕРЫ И ВЕС

DN65, 80, 100



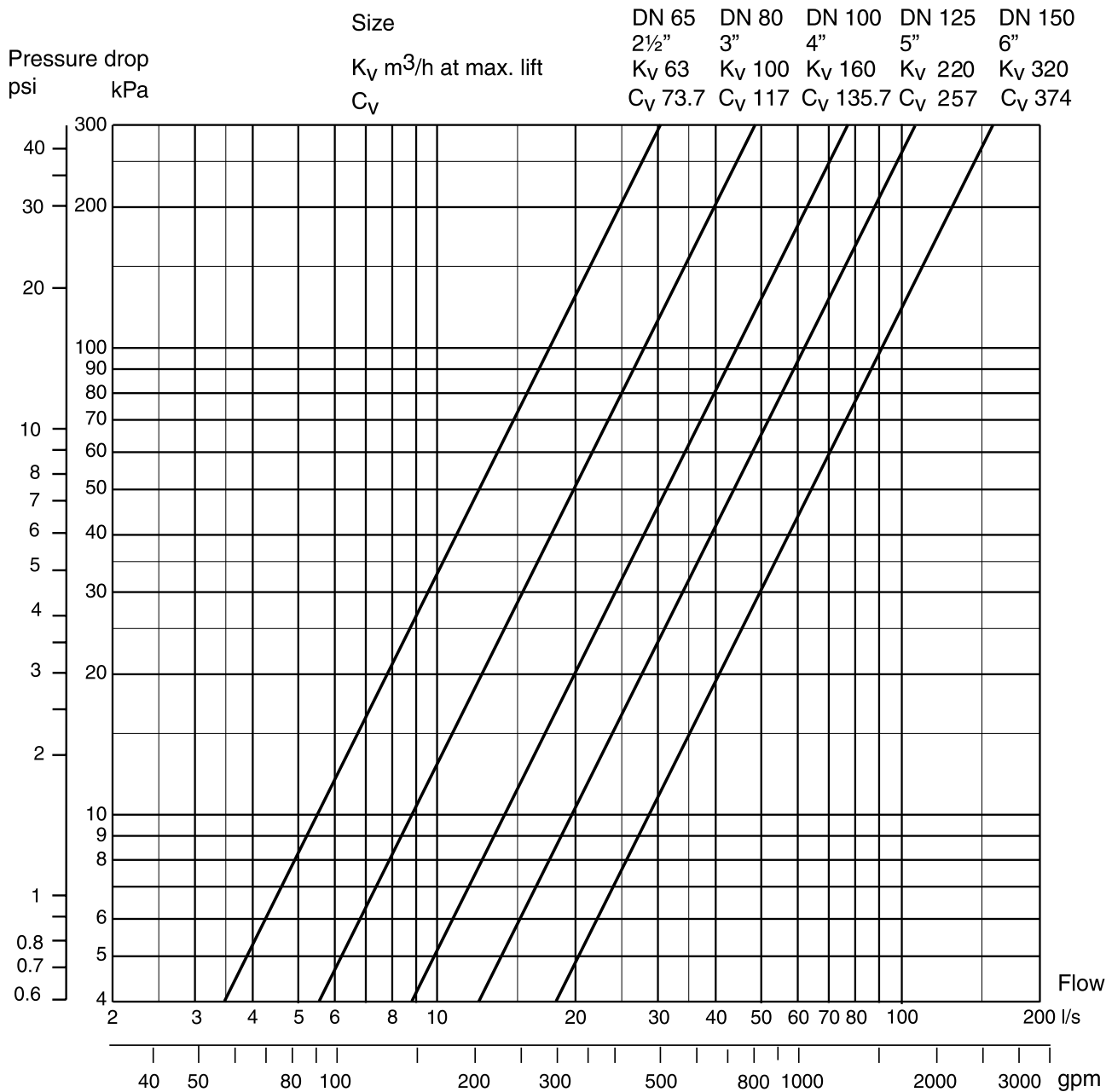
DN125, 150



Спец. No.	Размер		Шток		Размеры												Вес			
					L		H		H ₁		d		D		K				C	
	DN	in.	mm	in.	mm	in.	mm	in.	mm	in.	mm	in.	mm	in.	mm	in.	mm	in.	кг	lb.
7312153000	65	2½	30	1.18	290	11.4	100	3.9	120	4.7	4x18	4x0.7	185	7.3	145	5.7	20	0.8	14.8	33
7312157000	80	3	30	1.18	310	12.2	110	4.3	130	5.1	8x18	8x0.7	200	7.9	160	6.3	22	0.9	21	46
7312161000	100	4	30	1.18	350	13.8	125	4.9	150	5.9	8x18	8x0.7	220	8.7	180	7.1	24	0.9	31	68
7312165010	125	5	40	1.58	400	15.7	154	6.1	200	7.9	8x18	8x0.7	250	9.8	210	8.3	26	1.0	52	116
7312169010	150	6	40	1.58	480	18.9	178	7.0	210	8.3	8x22	8x0.9	285	11.2	240	9.4	26	1.0	76	169

ДИАГРАММА ПАДЕНИЯ ДАВЛЕНИЯ

DN65 - 150



Copyright © 2007, TAC
 All brand names, trademarks and registered trademarks are the property of their respective owners. Information contained within this document is subject to change without notice. All rights reserved.

0-003-2794-2 (EN)



Europe / Headquarters
 Malmö, Sweden
 +46 40 38 68 50

Americas
 Dallas, TX
 +1 972-323-1111

Asia-Pacific
 Sydney, Australia
 +61 (0) 2 8336 6100

www.tac.com

